



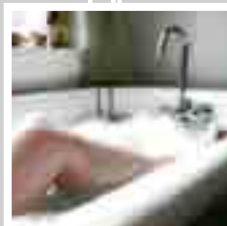
SIPHONS ABLÄUFE



HL Продукти

19. Принадлежности

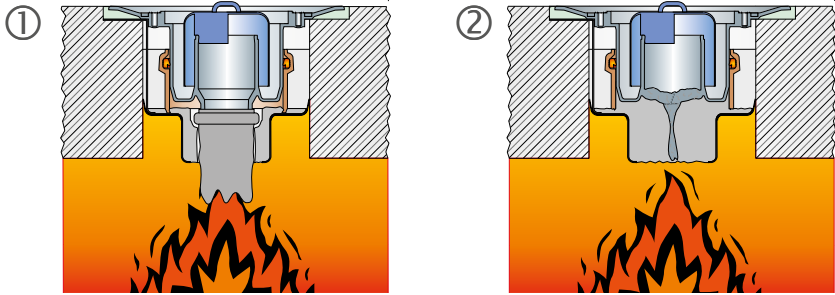
19



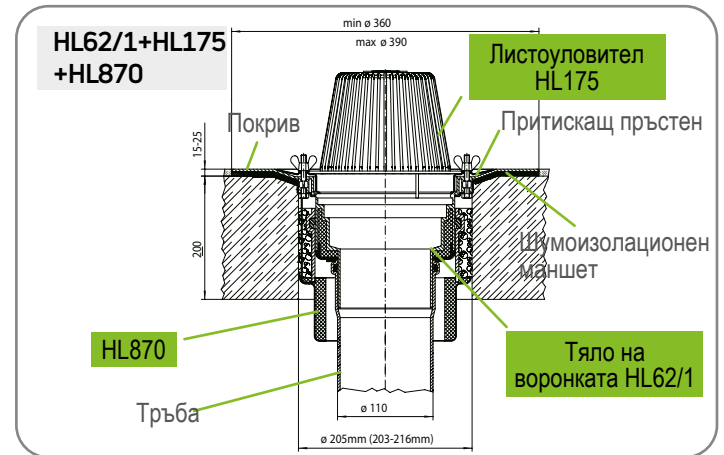
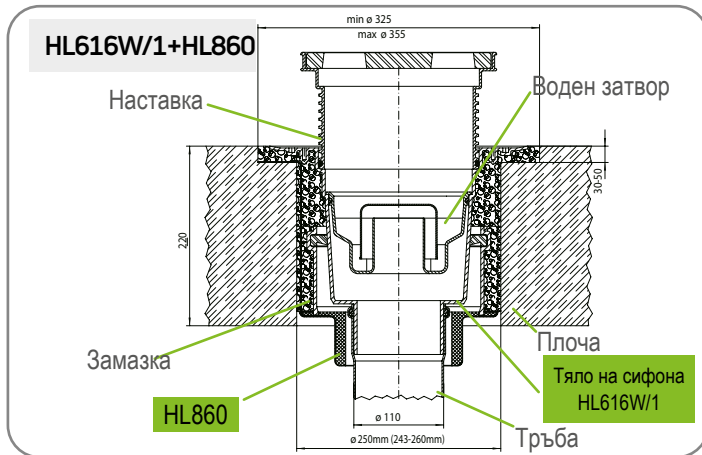
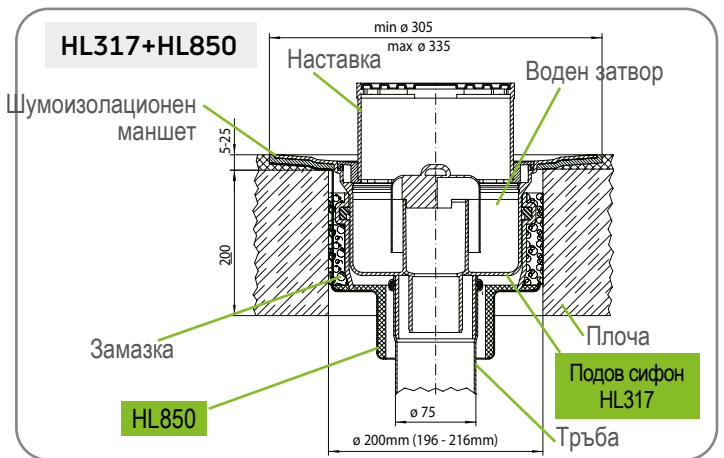
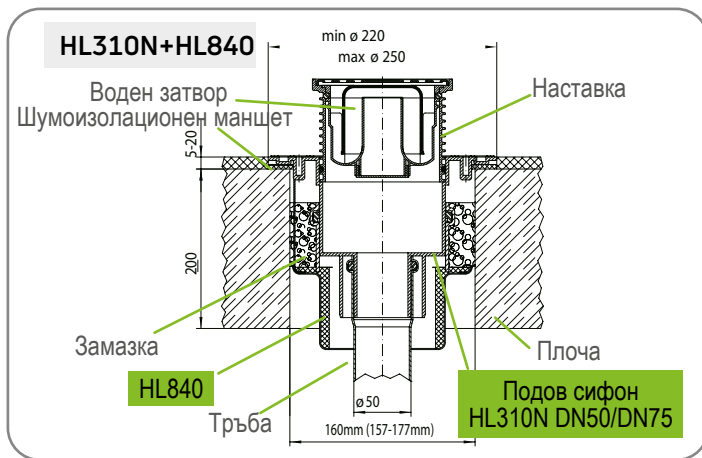
HL Противопожарна защита - Принцип на действие

Начин на действие в случай на пожар

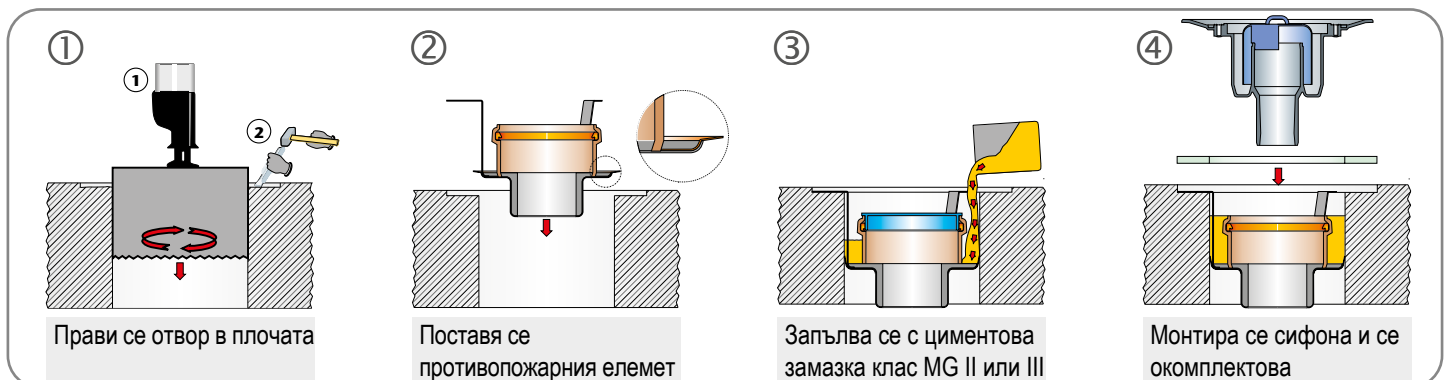
Тези системни компоненти предотвратяват проникването на пожар в по-горен етаж. Монтираната в метален корпус активна маса набъбва при около 150° C и така затваря сигурно отвора за подовия сифон. Сега навлизането на топлина, пламък, отровни газове и дим става вече невъзможно през този отвор.



HL Противопожарна защита - Монтажни примери



HL Противопожарна защита - Последователност на монтажа

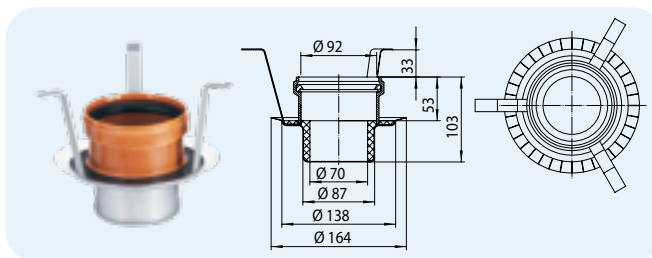


HL Принадлежности – Продукти – Данни

HL830 Елемент за противопожарна защита

Данни

Клас	R90/120
пожароустойчивост	
Размер за разпробиване	HL830: Ø 140/150 мм (139 мм – 158 мм)
Подходящ е за	HL511KE

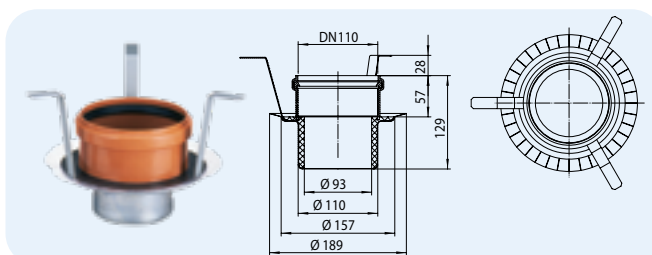


HL-Nr. 830	Размер Ø 92 / 70 мм	Тегло 500 г	EAN +014989	Бр./опак. 1	EAN-пакет
---------------	------------------------	----------------	----------------	----------------	-----------

HL840 Елемент за противопожарна защита

Данни

Клас	R90/120
пожароустойчивост	
Размер за разпробиване	HL840: Ø 160 мм (157 – 177 мм)
Подходящ е за	Серия HL310N, DN50/75

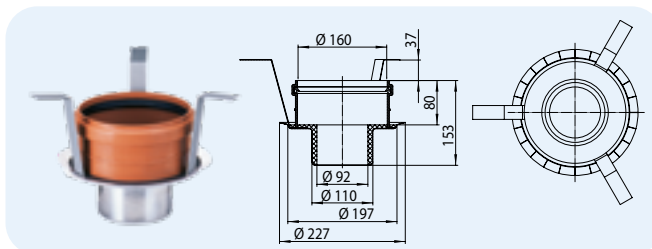


HL-Nr. 840	Размер Ø 110 / 93 мм	Тегло 830 г	EAN +015184	Бр./опак. 1	EAN-пакет
---------------	-------------------------	----------------	----------------	----------------	-----------

HL850 Елемент за противопожарна защита

Данни

Клас	R90/120
пожароустойчивост	
Размер за разпробиване	HL850: Ø 200 мм (198 – 216 мм)
Подходящ е за	HL317 DN50/75, Серия HL62, DN75

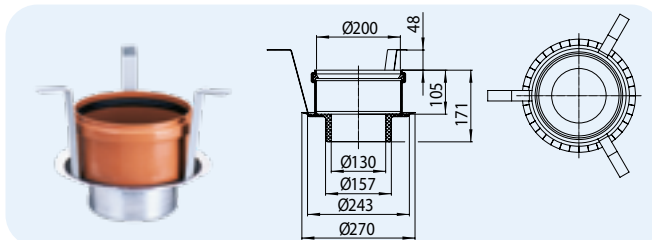


HL-Nr. 850	Размер Ø 160 / 92 мм	Тегло 1360 г	EAN +015016	Бр./опак. 1	EAN-пакет
---------------	-------------------------	-----------------	----------------	----------------	-----------

HL860 Елемент за противопожарна защита

Данни

Клас	R90/120
пожароустойчивост	
Размер за разпробиване	HL860: Ø 250 мм (243 – 260 мм)
Подходящ е за	Серии HL606 и HL616, DN110

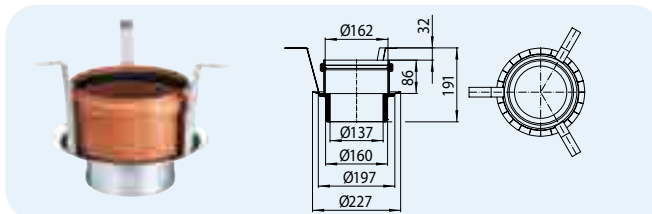


HL-Nr. 860	Размер Ø 200 / 130 мм	Тегло 2390 г	EAN +015030	Бр./опак. 1	EAN-пакет
---------------	--------------------------	-----------------	----------------	----------------	-----------

HL870 Елемент за противопожарна защита

Данни

Клас	R90/120
пожароустойчивост	
Размер за разпробиване	HL870: Ø 200 мм (196 – 216 мм)
Подходящ е за	HL317 DN110, Серия HL62, DN110



HL-Nr. 870	Размер Ø 162 / 137 мм	Тегло 1700 г	EAN +030729	Бр./опак. 1	EAN-пакет
---------------	--------------------------	-----------------	----------------	----------------	-----------

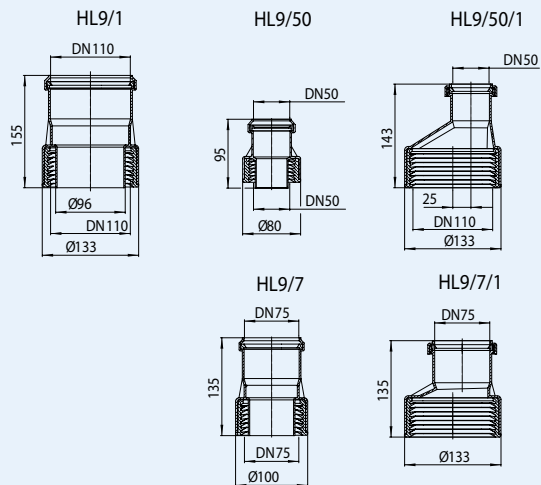
HL9 Преходна муфа

Данни

Материал	PP
Приложение	Преход от пластмасови към чугунени или оловни тръби по посока на оттичането



HL9/7/1 HL9/50/1 HL9/1 HL9/7 HL9/50


 HL9/1: HL01064D
 HL9/50
 HL9/50/1: HL01062D
 HL9/7
 HL9/7/1: HL01063D

 HL9/1
 HL9/50/1: HL01029D
 HL9/50: HL01027D
 HL9/7
 HL9/7/1: HL01028D


HL-Nr.	Размер	Тегло	EAN	Бр./опак.	EAN-пакет
9/50	DN50	130 г	+900954	1	+004065
9/7	DN75	230 г	+900978	1	+004089
9/1	DN110	380 г	+909100	1	+004058
9/50/1	DN50/110	145 г	+929511	1	+004072
9/7/1	DN75/110	150 г	+926719	1	+004096

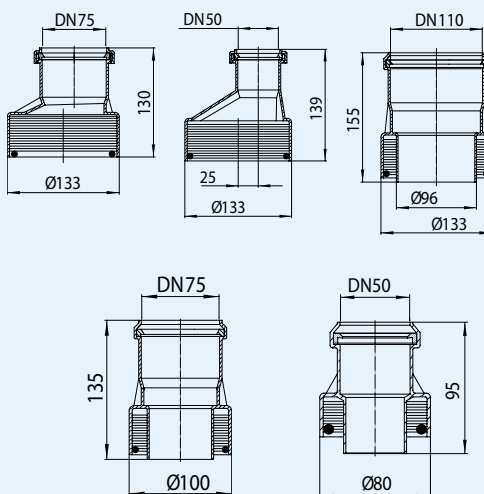
HL9ET Преходна муфа

Данни

Материал	PP
Приложение	Преход от пластмасови към етеритови тръби по посока на оттичането



HL9/7/1ET HL9/50/1ET HL9/1ET HL9/7ET HL9/50ET

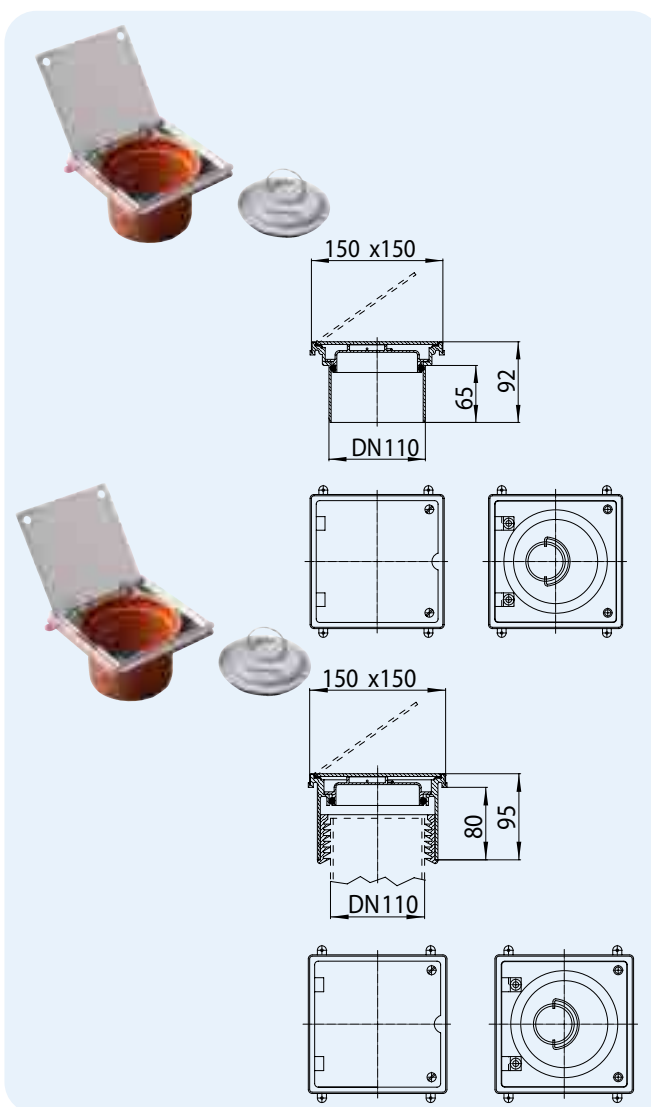
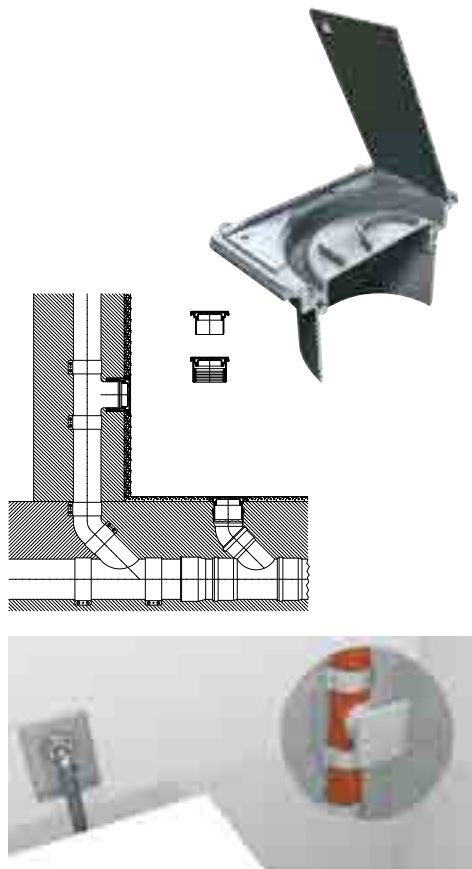

 HL9/1ET: HL01064D
 HL9/50ET
 HL9/50/1ET: HL01062D
 HL9/7ET
 HL9/7/1ET: HL01063D

 HL9/1ET: HL01083D
 HL9/50ET: HL01085D
 HL9/50/1ET: HL01085D
 HL9/7ET
 HL9/7/1ET: HL01084D

HL-Nr.	Размер	Тегло	EAN	Бр./опак.	EAN-пакет
9/50ET	DN50	130 г	+910953	1	
9/7ET	DN75	230 г	+910977	1	
9/1ET	DN110	380 г	+919109	1	
9/50/1ET	DN50/110	145 г	+939954	1	
9/7/1ET	DN75/110	150 г	+939978	1	

HL98, HL98SML Ревизионен капак
Данни

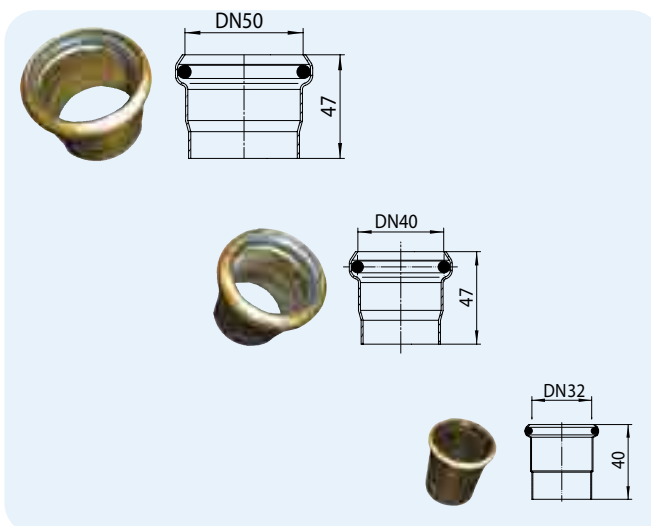
Материал	PP / Неръждаема стомана
Клас на натоварване	L15 - макс. 1,5 t
Приложение	За подов или стенен монтаж, за свързване към пластмасови муфирани тръби или чугунени тръби.



HL-Nr.	Размер	Тегло	EAN	Бр./опак.	EAN-пакет
98	DN110	840 г	+701988	1	
98SML	DN110	1040 г	+012688	1	

HL5 Връзки от месинг (за запояване) с О-пръстен
Данни

Материал	Месинг
Приложение	Преходни връзки (за запояване) от пластмаса към олово по посока на оттичането

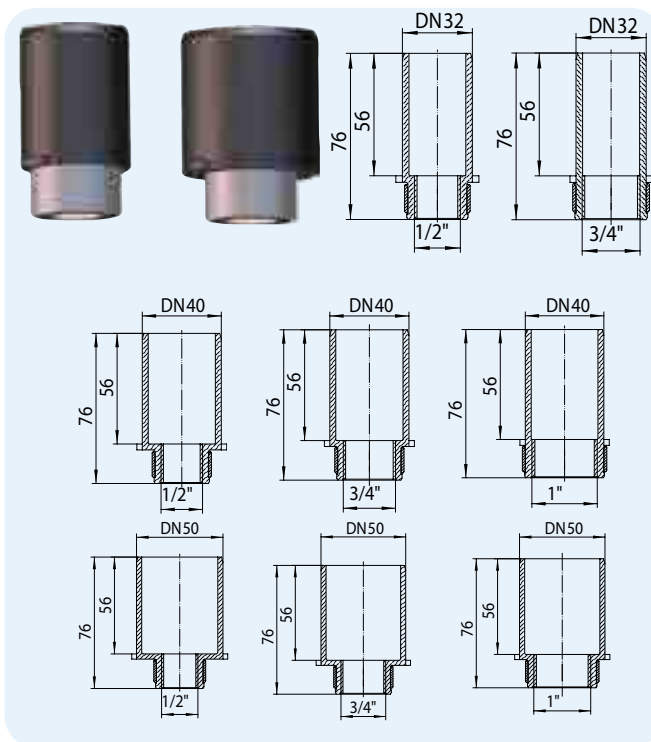


HL-Nr.	Размер	Тегло	EAN	Бр./опак.	EAN-пакет
5/30	DN32	20 г	+100538	10	+110537
5/40	DN40	60 г	+100057	10	+110544
5/50	DN50	80 г	+100552	10	+012237

HL30, HL40, HL41 Универсални преходници

Данни

Материал	Отточна тръба PE: за пхане в муфа с гумен уплътнител или заваряване с PE тръби
Приложение	Преходници за безнапорни отточни тръби с подсилващ пръстен от неръждаема стомана

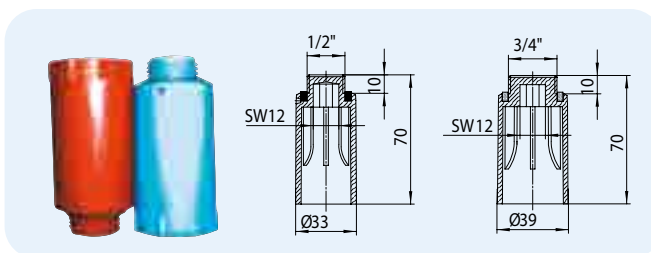


HL-Nr.	Размер	Тегло	EAN	Бр./опак.	EAN-пакет
30.2	DN32 x R1/2"	30 г	+004461	10	+004478
30.3	DN32 x R3/4"	38 г	+004485	10	+004492
40.2	DN40 x R1/2"	36 г	+000692	10	+000708
40.3	DN40 x R3/4"	44 г	+000470	10	+000715
40.4	DN40 x R1"	54 г	+000487	10	+000739
41.2	DN50 x R1/2"	42 г	+000517	10	+000524
41.3	DN50 x R3/4"	50 г	+000746	10	+000753
41.4	DN50 x R1"	60 г	+000432	10	+000760

HL42, HL43 Монтажни тапи за водопровод с отвор за обезвъздушаване

Данни

Материал	PP
Приложение	Да се използват само за пробно налягане! Едно постоянно въздействие под налягане според стандарта DIN1988/2 не е разрешено!
Допълнителна информация	Устойчивост до 15 бара, собствено уплътнение с плосък гумен уплътнител, масивен отвор за ключ-шестограм SW12, сини или червени

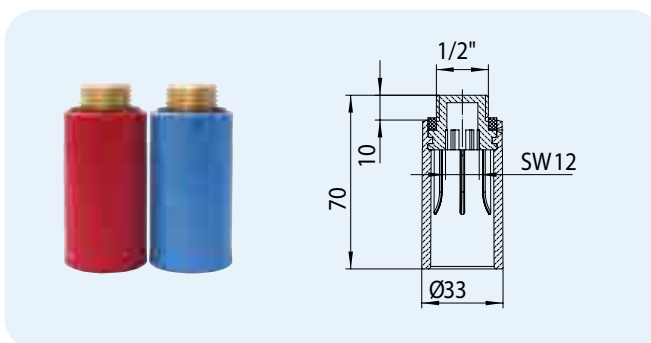


HL-Nr.	Цвят	Размер	Тегло	EAN	Бр./опак.	EAN-пакет
42.B	Син	1/2" x Ø 33 мм	23 г	+901425	10	+921423
42.R	Червен	1/2" x Ø 33 мм	23 г	+902422	10	+922420
43.B	Син	3/4" x Ø 39 мм	28 г	+901432	10	+921430
43.R	Червен	3/4" x Ø 39 мм	28 г	+902439	10	+922437

HL42.MS Монтажни тапи за водопровод с месингова резба

Данни

Материал	Месинг/PP
Приложение	Да се използват само за пробно налягане! Според стандарта DIN1988/2, ако монтажната тапа има метална резба, само тогава може да се използва като постоянно уплътнение (също и след завършване на строителните фази).
Допълнителна информация	Устойчивост до 15 бара, собствено уплътнение с плосък гумен уплътнител, масивен отвор за ключ-шестограм SW12, сини или червени

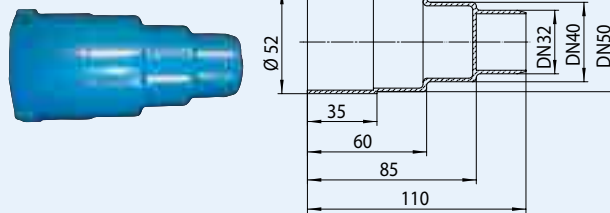


HL-Nr.	Цвят	Размер	Тегло	EAN	Бр./опак.	EAN-пакет
42B.MS	Син	1/2" x Ø 33 мм	75 г	+017140	10	+017171
42R.MS	Червен	1/2" x Ø 33 мм	75 г	+017188	10	+017195

HL45 Тапа за канална тръба

Данни

Материал	PP
Приложение	За затваряне на отточните връзки в етапа на строителството

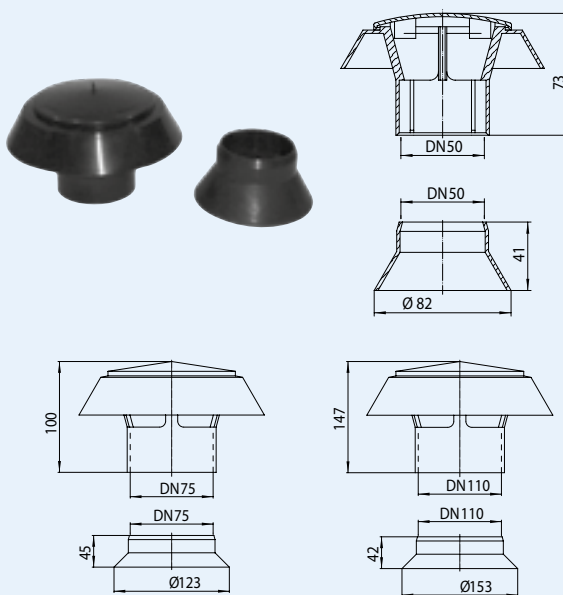
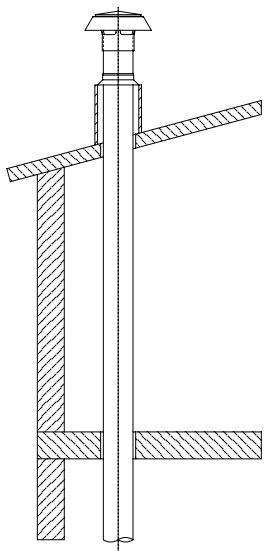


HL-Nr. 45	Размер DN32/40/50	Тегло 27 г	EAN +903450	Бр./опак. 10	EAN-пакет +913459
--------------	----------------------	---------------	----------------	-----------------	----------------------

HL805, HL807, HL810 Вентилационна шапка, комплект с уливник

Данни

Материал	PP
Приложение	За употреба в края на ВКК или вентилационни тръби, над покрива, UV-стабилизирана


 HL805.0: DN50
 HL807.0: DN75
 HL810.0: DN110

 HL805.1: DN50
 HL807.1: DN75
 HL810.1: DN110

HL-Nr. 805	Размер DN50	Тегло 65 г	EAN +908059	Бр./опак. 1	EAN-пакет
807	DN75	140 г	+908073	1	
810	DN110	265 г	+908103	1	

HL6100 Шумоизолационна подложка

Данни

Материал	Висококачествен гумен гранулат, допълнително рециклиран и свързан с PU-еластомери
Размер	500 x 250 x 8 мм
Подходяща е за	душ-каналите от серия HL50



HL-Nr. 6100	Размер 500 x 250 x 8 мм	Тегло 820 г	EAN +033799	Бр./опак. 1	EAN-пакет
----------------	----------------------------	----------------	----------------	----------------	-----------

HL6200 Шумоизолационна подложка

Данни

Материал	Висококачествен гумен гранулат, допълнително рециклиран и свързан с PU-еластомери
Размер	500 x 500 x 8 мм
Подходяща е за	сифоните от серии HL52, HL90, HL510N, HL5100, HL540(I)



HL-Nr. 6200	Размер 500 x 500 x 8 мм	Тегло 1640 г	EAN +033805	Бр./опак. 1	EAN-пакет
----------------	----------------------------	-----------------	----------------	----------------	-----------

HL6300 Шумоизолационна подложка

Данни

Материал	Висококачествен гумен гранулат, допълнително рециклиран и свързан с PU-еластомери
Размер	2 бр. 900 x 450 x 8/4 мм
Подходяща е за	душ-панел HL523N-90 x 90 см



HL-Nr. 6300	Размер 2 Stk. 900 x 450 x 8/4 мм	Тегло 4540 г	EAN +033812	Бр./опак. 1	EAN-пакет
----------------	-------------------------------------	-----------------	----------------	----------------	-----------

HL6400 Шумоизолационна подложка

Данни

Материал	Висококачествен гумен гранулат, допълнително рециклиран и свързан с PU-еластомери
Размер	2 бр. 1200 x 600 x 8/4 мм
Подходяща е за	душ-панел HL523N-120 x 120 см

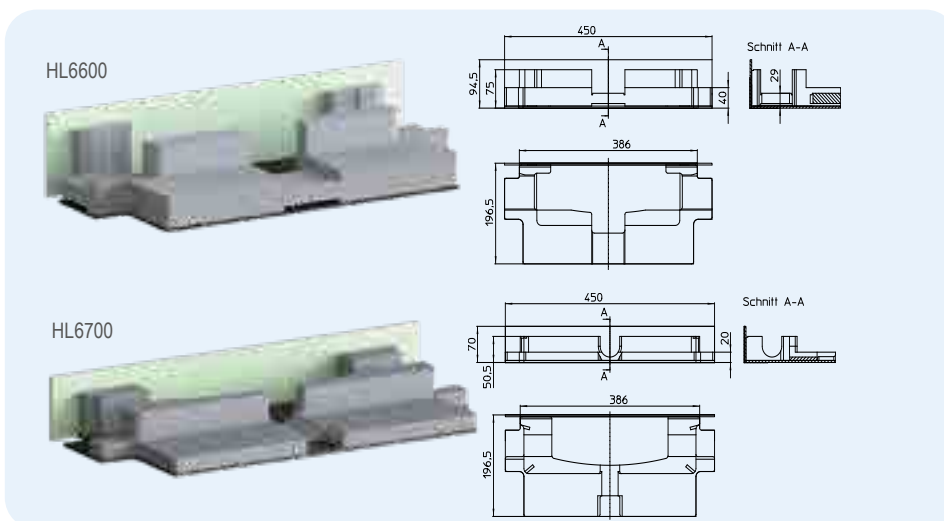


HL-Nr. 6400	Размер 2 Stk. 1200 x 600 x 8/4 мм	Тегло 8060 г	EAN +033829	Бр./опак. 1	EAN-пакет
----------------	--------------------------------------	-----------------	----------------	----------------	-----------

HL6600 Шумоизолационна подложка подходяща за HL53K HL6700 Шумоизолационна подложка подходяща за HL53KF

Данни

Материал	EPS/Kork
Размер	Виж техническото описание
Подходящ е за	InFloor сифонни тела HL53K и HL53KF

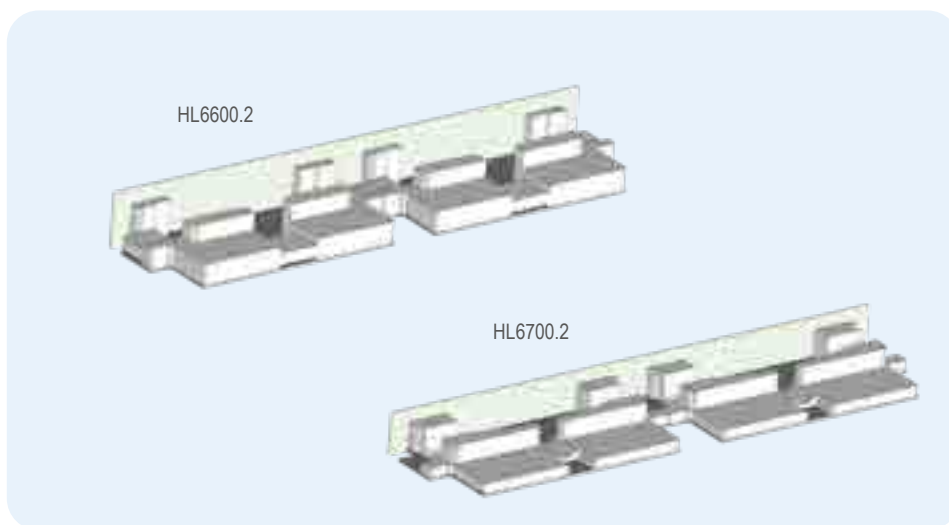


HL-Nr. 53K 53KF	Размер 450 x 386 x 196,5 mm 450 x 386 x 196,5 mm	Тегло 1336 г 1250 г	EAN +041244 +041251	Бр./опак. 1 1
-----------------------	--	---------------------------	---------------------------	---------------------

HL6600.2 Шумоизолационна подложка подходяща за HL53K.2
HL6700.2 Шумоизолационна подложка подходяща за HL53KF.2

Данни

Материал	EPS/корк
Размер	Виж ww.hl.at
Подходящ за	Тялото на линейните сифони HL53K.2 и HL53KF.2



HL-Nr.	Размер	Тегло	EAN	Бр./опак.
HL6600.2		1700 g	+047628	1
HL6700.2		1450 g	+047635	1

HL6800 Шумоизолационна подложка

Данни

Материал	Висококачествен гумен гранулат, допълнително рециклиран и свързан с PU-еластомери
Размер	1200 x 185 x 4/8 mm
Подходяща е за	HL531



HL-Nr.	Размер	Тегло	EAN	Бр./опак.
6800	1200 x 185 x 4/8 mm	-	+044672	1

Шумови нива за инсталации L_{in} в dB(A) – DIN 4109

Шумови нива за съоръжения $L_{Aeq,T}$ в dB(A) ÖNORM B 8115-2

Изисквания, според DIN 4109 / ÖNORM 8115-2:

Минимални изисквания: 30 dB (A) / 25 dB (A)

Повишени изисквания: 25 dB (A) / 20 dB (A)

Безпрагови душ-системи на HL - тествани за шумоизолация

Предаването на шум от чужди области в собствения ни дом или работно място влияе на нашето благосъстояние в значителна степен. Шумът намалява способността за концентрация, даже непрекъснатия звук може да бъде вреден за здравето и затова се възприема като смущаващ или досаден.

Безпраговите душ-решения, като душ-канални или подови сифони, прехвърлят функционалния шум (шума от водния поток) и ударния шум в околните помещения, понеже те обикновено са интегрирани в обграждащата ги подова конструкция и така през бетонната плоча се създава звуков мост.

Звукоизолацията в жилищното строителство е регламентирана в DIN 4109 и ÖNORM 8115-2. В тези стандарти се разглеждат стойностите за допустимото ниво на звуково налягане от битовите уреди в шумозащитените зони (хол, спалня, детска стая, работни стаи, семинарни зали ...). Стандарта DIN 4109 не се прилага в областта на собствената жилищна площ, а само за уязвимите зони в чуждите жилища. Той защитава вашите тихи помещения от шумните чужди помещения.

Изисквания според DIN 4109:
Минимални изисквания: 30 dB
Повишени изисквания: 25 dB

Изисквания според ÖNORM 8115-2:

Минимални изисквания: < 25 dB







Повишени изисквания: < 20 dB

Безпраговите душ-решения на HL Hutterer & Lechner вече могат да бъдат снабдени със специалните шумоизолационни подложки (на разположение в търговската мрежа).

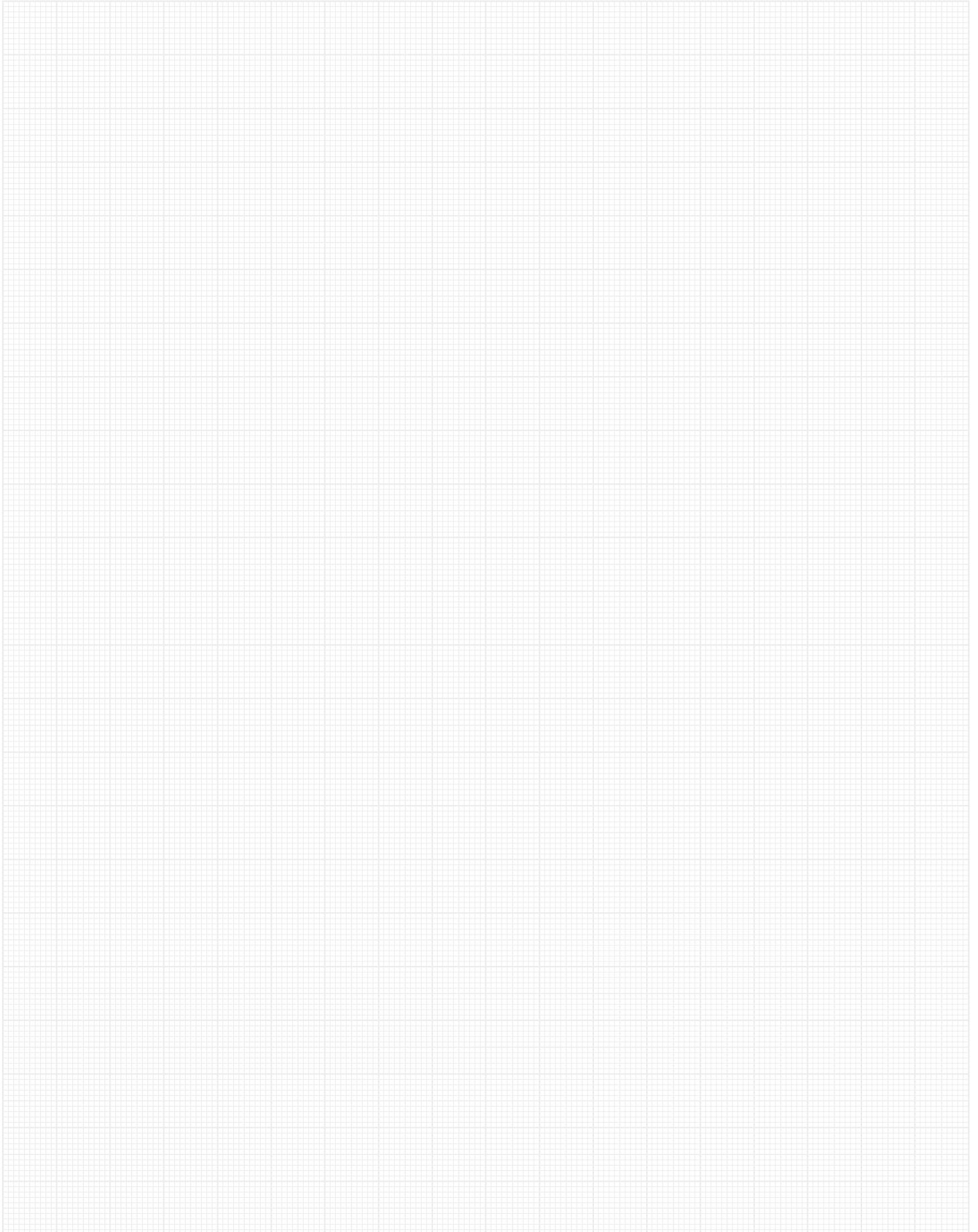
Те са тествани в германския институт Фраунхофер според DIN 4109 и ÖNORM 8115-2.

Резултат: **Всички наши системи отговарят на повишените шумоизолационни изисквания в съответствие с препоръчаните монтажни ситуации.**

Ето и резултатите в детайли:

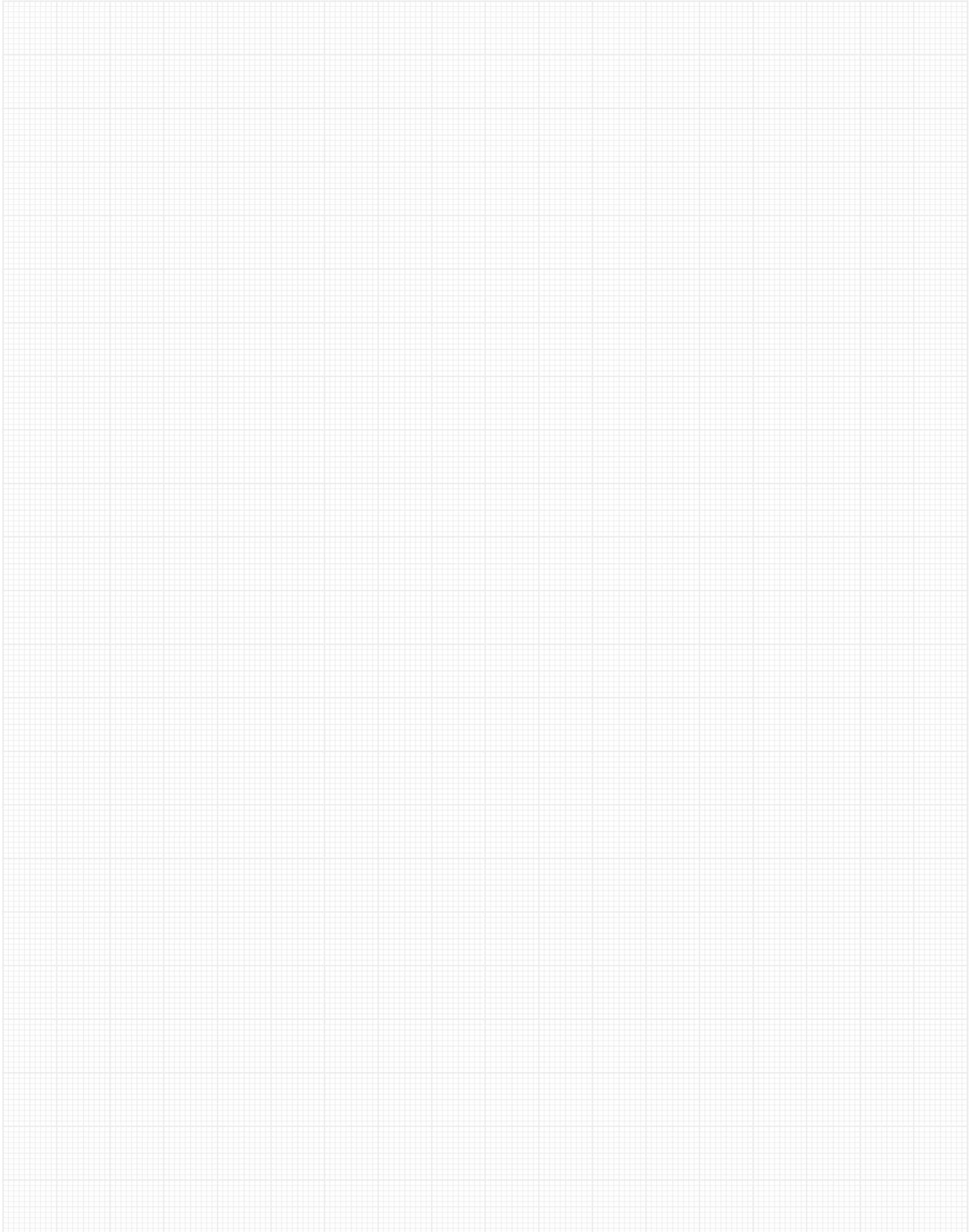
		Измерена стойност съгласно DIN 4109	Измерена стойност съгласно ÖNORM B 8115-2
Душ-канални Серия HL50 „WF“		20 dB(A)	17 dB(A)
Душ-канални Серия HL50 „WU“		22 dB(A)	18 dB(A)
Душ-канал HL53 InFloor		15 dB(A)	12 dB(A)
Душ-канал HL531 „Primusline“		28 dB(A)	24 dB(A)
Подови сифони HL540, HL5100, HL90, HL510N		12 dB(A)	< 10 dB(A)
Подов сифон HL540[I], HL541[I]		19 dB(A) [17 dB(A)]	16 dB(A) [14 dB(A)]

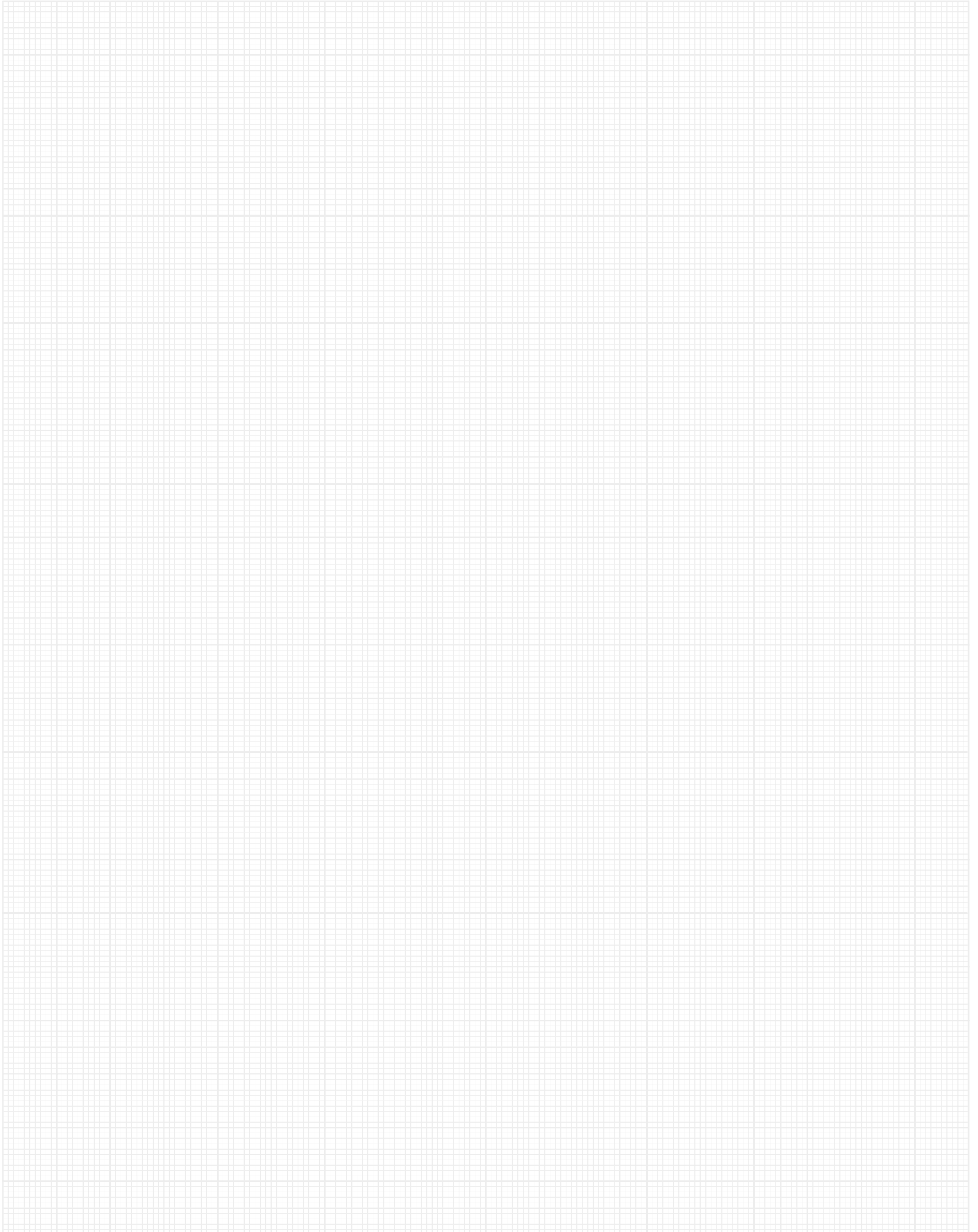
Забележка: Установените измерени резултати се отнасят според изискванията на DIN4109, за пространство намиращо се до помещение в сутеренна част. Шумовия инициатор се постига от едно нормирано по шум тяло (КГН), което симулира нормиран шум, намиращ се в горната граница от една действаща нормална слушалка за душ. За по-подробна информация, всички доклади от шумоизолационни изпитания и съответните решения могат да бъдат изтеглени от нашия сайт на www.hl.at.





SIPHONS ABLÄUFE







SIPHONS ABLÄUFE

